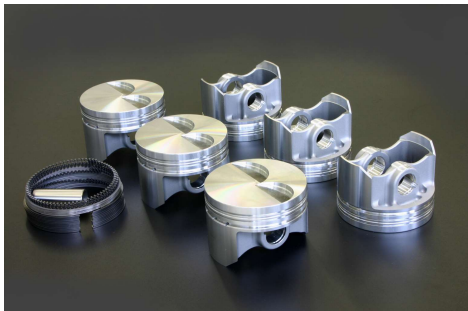


L30～L31 鍛造ストリートピストン 取扱い説明書

この度は、亀有レース用部品をお買い上げいただき誠に有難うございます。
 このレース用ピストンは長年に築かれたレース経験を基に、ピストンメーカーとの共同開発によって完成された
 ものです。製品のポテンシャルをフルに発揮すべく組み付けにあたっては下記の取り扱い説明をよくお読みになり
 正しくご使用ください。



発売元
 〒340-0808
 埼玉県八潮市緑町 3-1-16
 株式会社 亀有エンジンワークス
 TEL 048-998-2323 FAX 048-997-9085

* 本品はレース専用部品につき、一般公道での
 使用はできません。又、本品に対するクレーム
 やトラブル、事故に対する賠償等には一切応じ
 られませんので予めご了承ください。

① ピストン面取り

・各コーナーのバリ取りをペーパーの#400～#600で行って下さい。

面取り R	ピストンスカート下部 バルブリセス部	R0.2～R0.4 R0.3～R0.5
-------	-----------------------	------------------------

② シリンダーボーリング

- ・ダミーヘッド使用。(締付けトルク 7.5～8.0kg/m オイル)
- ・クランクキャップボルトを組み付け時のトルクで締め付ける。

・ピストンクリアランス

		mm
ストリート	0.07～0.08	※ピストンサイズの測定場所 ピストンスカート下端面より約10mm上部の所で計測ください。
レース	0.09～0.10	

・真円度 1/100以内

注記……シリンダーボーリング後、シリンダー下端部のバリ取り(面取り)作業を行なってください。
 面取り幅 約2mm

③ ピストンリング合口すきま調整

・シリンダーボーリング終了後に、実際にシリンダーにピストンリングを一本づつ入れて合い口の
 すき間調整を必ず行ってください。

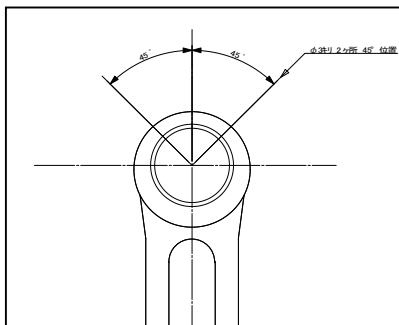
【標準リング】

・TOP 2ND	0.25～0.40
・OIL	0.45～
備考	TOP, 2ND共用タイプ (Rマーク上向き) オイルリング上下なし

リングの組み付けはエンジンの
 前後方向に対して45度斜め方向
 に合い口をそれぞれ振り分けて
 組み付けて下さい。

④ コンロッドフルフロー加工

・フルフロー加工には、必ずブッシュを入れてください。(ブッシュなしで使用すると、いずれ焼き付きます。)



- ・コンロッドには肉厚にバラツキがあります。肉厚に余裕のある
 ものをお選びください。
- ・ブッシュの肉厚は1.2mmを使用しピストンピンクリアランスを
 10/1000にしてください。
- ・オイル穴は3φで左右2ヶ所45度に振り分けて開けて
 ください。