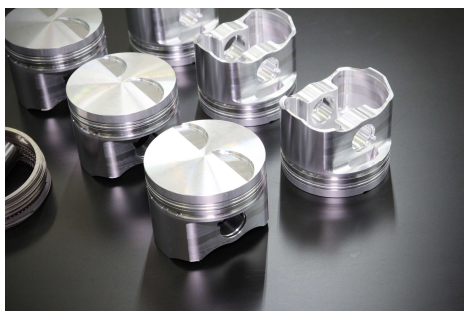


この度は、KAMEARI パーツをお買い上げいただき誠に有難うございます。  
 このピストンは長年に築かったレース経験を基に、ピストンメーカーとの共同開発によって完成されたものです。  
 貴重なシリンダーを末永く使い続けるために、ボアアップを1mmに抑えマージンを残す安心設計に加え、エンジンに優しい圧縮比でレギュラーガソリンに対応。  
 鍛造総削りだしによる超軽量と高強度を両立し、高性能ピストンの品質の違いを体感できます。



発売元  
 〒340-0808  
 埼玉県八潮市緑町 3-1-16  
 株式会社 亀有エンジンワークス  
 TEL 048-998-2323 FAX 048-997-9085

## ① ピストン面取り

・各コーナーのバリ取りをペーパーの#400～#600で行って下さい。

面取り R	ピストンスカート下部	R0.2～R0.4
	バルブリセス部	R0.3～R0.5

## ② シリンダーボーリング

- ・ダミーヘッド使用。(締付けトルク 7.5～8.0kg/m オイル)
- ・クランクキャップボルトを組み付け時のトルクで締め付ける。

・ピストンクリアランス

	mm
ストリート	0.07～0.08
レース	0.09～0.10

※ピストンサイズの測定場所  
 ピストンスカート下端面より約10mm上部の所で計測ください。

・真円度 1/100以内

注記……シリンダーボーリング後、シリンダー下端部のバリ取り(面取り)作業を行なってください。  
 面取り幅 約2mm

## ③ ピストンリング合口すきま調整

・シリンダーボーリング終了後に、実際にシリンダーにピストンリングを一本ずつ入れて合い口のすき間調整を必ず行ってください。

### 【標準リング】

・TOP 2ND	0.25～0.40
・OIL	0.45～

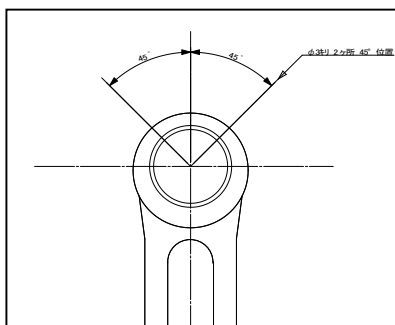
備考

TOP シルバー色  
 2ND 上下ブラック/サイドグレー色  
 Rマーク上向き  
 オイルリング上下なし

リングの組み付けはエンジンの  
 前後方向に対して45度斜め方向  
 に合い口をそれぞれ振り分けて  
 組み付けて下さい。

## ④ コンロッドフルフロー加工

・フルフロー加工には、必ずブッシュを入れてください。(ブッシュなしで使用すると、いずれ焼き付きます。)



・コンロッドには肉厚にバラツキがあります。肉厚に余裕のあるものをお選びください。

・ブッシュの肉厚は1.2mmを使用しピストンピンクリアランスを10/1000にしてください。

・オイル穴は3φで左右2ヶ所45度に振り分けて開けてください。