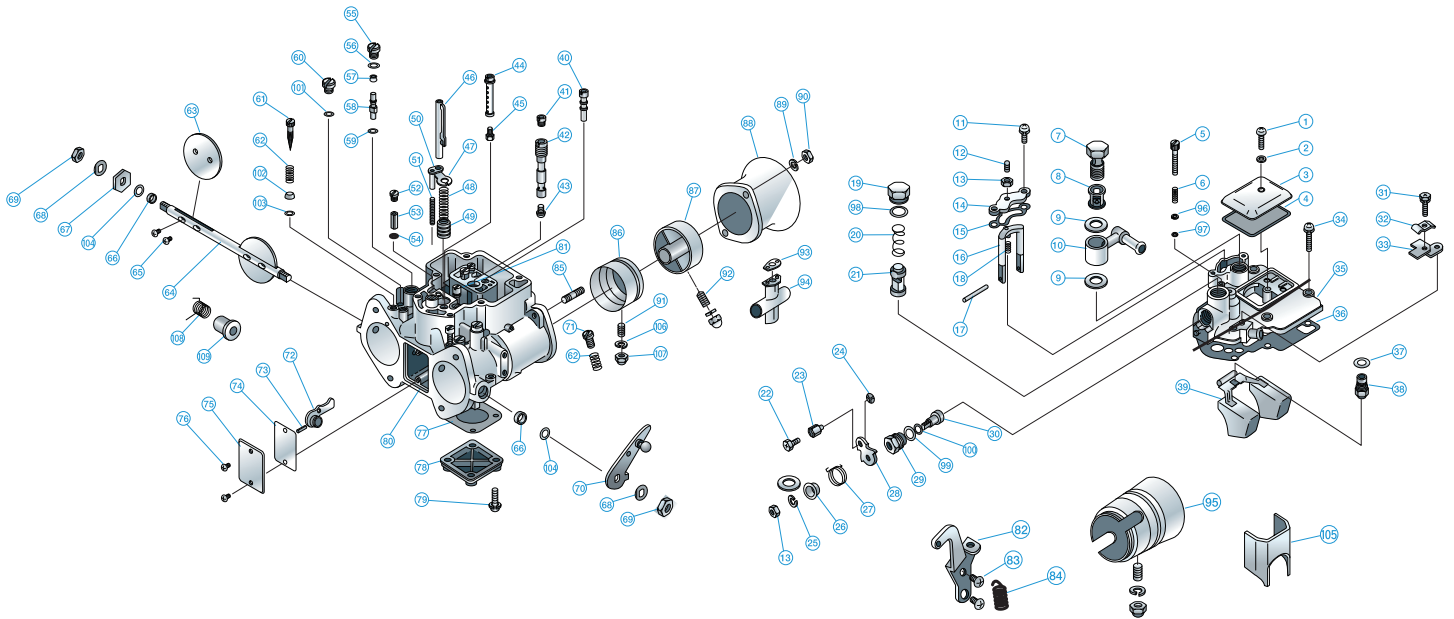


OER 45~50φ分解図&パーツリスト



OER分解図/セッティング表

索引	部品番号	部品名	数	価格(円)	備考
1	R812-1525	スクリュー、ジェットカバー	1	85	
2	R351-1050	ワッシャー、ジェットカバー	1	60	
3	8820-0060	ジェットカバー	1	700	
4	8804-0080	ジェットカバーガスケット	1	240	P
5	8810-0110	ポンプアジャストスクリュー	1	460	
6	8818-0090	ストップスプリング	1	180	
7	8810-0050	バンジョーボルト	1	1,000	
8	8815-0010	フューエルフィルター	1	540	
9	8809-0090	フューエルユニオンガスケット	2	140	R
10	8805-0060	フューエルユニオン L 左	1	3,400	
10	8805-0050	フューエルユニオン L 右	1	3,400	
10	8805-0070	フューエルユニオン T 両口	1	3,700	
11	R812-1510	スクリュー、アジャストカバー	2	60	
12	8810-0190F	フロートアジャストスクリュー	1	180	
13	R411-4005	ナット、アジャスト	1~2	90	
14	8820-0160	フロートアジャストカバー	1	360	
15	8804-0040	アジャストカバーガスケット	1	240	P
16	8850-0020	フロートサポート	1	700	
17	8820-0150	フロートピン	1	120	
18	8818-0010	フロートアジャストスプリング	1	140	
19	8810-0060	リテーナボルト	1	500	
20	8818-0050	スタータバルブスプリング	1	150	
21	8850-0090	スタータバルブ	1	3,200	
22	R771-5010	ターミナルスクリュー	1	250	
23	8810-0100	ワイヤーターミナル	1	200	
24	R612-0004	Eリング	1	60	
25	R471-0050	スプリングワッシャー	1	60	
26	8808-0040	スプリングリテーナ	1	500	
27	8818-0030	スタータリバースプリング 左	1	500	
27	8818-0031	スタータリバースプリング 右	1	600	
28	8804-0010	スタータリバー	1	1,500	
29	8810-0070	シャフトプラグ	1	1,100	
29	8810-0071	シャフトプラグ チョークレス用	1	1,200	
30	8802-0010	スタータバルブシャフト 左	1	2,000	
30	8802-0011	スタータバルブシャフト 右	1	2,000	
31~33	8803-0010A	ワイヤーブラケットASSY	1	2,400	
34	R812-1525	スクリュー、チャンバーカバー	6	80	
35	8820-0020	フロートチャンバーカバー	1	4,800	
36	8809-0011	チャンバーカバーガスケット	1	1,150	P
37	8809-0060	ニードルバルブガスケット	1	120	R
38	8850-0130	ニードルバルブアッセンブリー	1	3,300	R
39	8850-0010	フロートアッセンブリー	1	4,000	
40	8863-****	パイロットジェット	2	550	
41	8862-****	エアージェット	2	480	
42	8820-0242	エマルジョンチューブ S	1	3,000	
42	8820-0243	エマルジョンチューブ R	1	3,000	
42	8820-0244	エマルジョンチューブ T	1	3,000	
43	8861-****	メインジェット	2	480	
44	8820-0040	スターターブレードパイプ	1	-	
45	8864-00**	スタータジェット	1	800	
46	8850-0040	ポンプブロード	1	1,800	
47	8808-0020	ポンプワッシャー	1	180	
48	8818-0020	ポンプスプリング	1	360	
49	8850-0030	ブランジャー	1	1,500	
50	8850-0120	ポンプストッパー	1	800	
51	8818-0100	ポンプストッパースプリング	1	180	
52	8810-0030	ポンプウエイトプラグ	2	180	
53	8820-0100	ポンプウエイト	2	180	
54	8820-0370	ポンプチェックボール	2	100	R
55	8810-0010	ポンプノズルプラグ	2	300	
56	R020-1006	Oリング、ポンプノズルプラグ	2	240	R
58	8865-****	ポンプノズル	2	700	
59	8809-0020	ポンプノズルガスケット	2	70	R
60	8810-0020	バイパスホールプラグ	2	360	

※索引番号の無い部品は、非分解ですので御注意ください。
 ※索引 40,41,42,43,58,86,はサイズがありますので指定ください。

索引	部品番号	部品名	数備	価格(円)	備考
61	8810-0090	パイロットスクリュー	2	300	R
62	8818-0070	アジャストスプリング	2	150	R
63-66	非売品			非売品	
67	8808-0010	スペーサーカラー	1	160	
68	8808-0030	ロックワッシャー	2	60	
69	8810-0140	スロットルシャフトナット	2	150	
70	8850-0050	スロットルレバー	1	1,500	
70	8850-0050L	スロットルレバー 逆	1	3,000	
71	8810-0200	スロットルアジャストスクリュー	1	250	
71	8810-0201	スロットルアジャストスクリュー	1	250	
72	8850-0060	ポンプレバー	1	2000	
73	8820-0340	スプリングピン	1	120	
74	8809-0030	ガスケット、シールドプレート	1	180	P
75	8812-0010	シールドプレート	1	1,000	
76	8810-0180	スクリュー、シールドプレート	2	80	
77	8809-0050	ガスケット、ボトムカバー	1	240	P
78	8820-0050	ボトムカバー	1	900	
79	R812-1520	スクリュー、ボトムカバー	4	80	
80	非売品			非売品	
81	8867-0000	チェックバルブASSY	1	720	
82	8803-0040	スロットルレバーブラケット	1	950	
82	8803-0040L	スロットルレバーブラケット 逆	1	1,500	
83	8810-0210	スクリュー、ブラケット	1	180	
84	8818-0081	スロットルレバースプリング	1	300	
85	4514-0612	スタットボルト	4	200	
85	8810-0220	ボルト、50φファンネル用	4	200	
86	8819-45**	アウターベンチュリー 45φ用	2	3,300	
86	8819-47**	アウターベンチュリー 47φ用	2	3,800	
86	8819-50**	アウターベンチュリー 50φ用	2	4,000	
87	8820-0270	インナーベンチュリー	2	3,500	
88	8819-4550	エアーファンネル、45φ50mm	2	4,000	
88	8819-4750	エアーファンネル、47φ50mm	2	4,000	
88	8819-5035	エアーファンネル、50φ35mm	2	7,500	
89	R471-0060	スプリングワッシャー	4	60	
90	R414-4006	ナット	4	80	
91	8810-0160	セットスクリュー	1	180	
92	8810-0170	セットスクリュー	1	180	
93	8809-0110	ガスケット、インナーベンチュリー	2	120	50φP
94	8820-0310	インナーベンチュリー、50φ用	2	3,000	
95	非売品			非売品	
96	8808-0090	ワッシャー、アジャストスクリュー	1	180	T
97	8809-0130	Oリング、ポンプアジャストスクリュー	2	120	T
98	8809-0170	Oリング、リテーナボルト	2	180	R
99	8809-0160	Oリング、シャフトプラグ	1	180	R
100	8809-0150	Oリング、スタータバルブシャフト	1	150	R
101	8809-0180	Oリング、バイパスホールプラグ	2	150	R
102	8808-0080W	ワッシャー、パイロットスクリュー	2	220	T
103	8809-0140	Oリング、パイロットスクリュー	2	150	T
104	8808-0070	ロックワッシャー	2	220	
105	8818-0120	パッフルプレート	1	2,500	
106	8809-0190	ガスケット、ファイバー	1	120	T
107	8810-0240F	フランジナット	4	150	
107	8810-0240	キャップナット	1	300	T
108	8818-0130	センターリタンスプリング	1	1,100	
109	8808-0080S	センタースプリングリテーナー	1	1,100	

※備考欄「T」はターボ用パーツを示します。

●セットパーツ

備考欄「P」及び「R」のパーツは、下記のセットでもご購入いただけます。

セット	部品番号	部品名	価格(円)
P	OPCK-0045	パッキンセット 45φ47φ用	1,900
	OPCK-0050	パッキンセット 50φ用	1,900
R+P	OREP-0045	リペアキット 45φ用	6,500
	OREP-0047	リペアキット 47φ用	6,500
	OREP-0050	リペアキット 50φ用	6,500