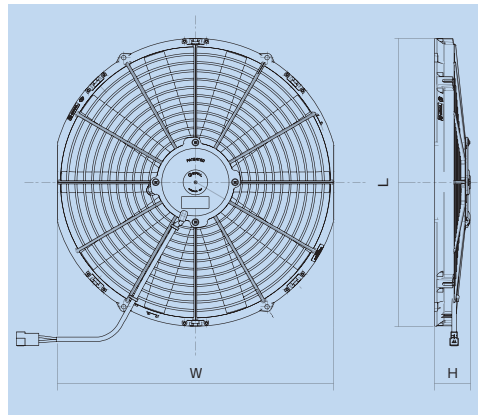


"超薄型 軽量" 大容量電動ファン

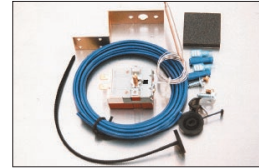
SPALはフェラーリ、ランボルギーニ、ポルシェなどの世界のスポーツカーに純正採用の実績をもつ、信頼と安心のトップメーカーです。

2年保証

完全防水型 (防水カプラー及びクランプセット付属)



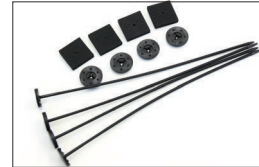
アジャスタブルサーモスイッチ



ダイヤルにより0℃~120℃の間まで任意に調整できる。
(センサーはコアの面にタイラップ止め)

¥7,500

電動ファン用スペアクランプSET

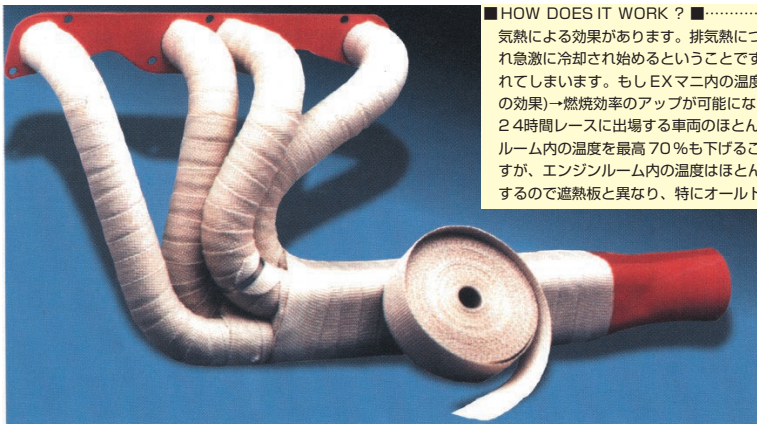


ラジエターコアの隙間を通して簡単にファンを固定できる。
(電動ファンの構成パーツ)

¥2,000/SET

| サイズ | 価格 (+税) | 寸法 (L・W・H)mm | 適応車種 (参考) | 風の方向 |
|-------|---------|------------------|--------------------|-------------|
| 10インチ | ¥21,000 | L=284 W=268 H=51 | | 押し込み/引き込みあり |
| 12インチ | ¥22,000 | L=335 W=319 H=51 | TA22/TE27 | 押し込み/引き込みあり |
| 14インチ | ¥23,000 | L=382 W=366 H=51 | GC10 | 引き込みタイプ |
| 16インチ | ¥24,000 | L=412 W=397 H=52 | S30/S31/S130/GC110 | 引き込みタイプ |

EXマニ遮熱ラップ (耐熱温度1100℃)



■ HOW DOES IT WORK ? ■どのように動くのか? ■ レーシングエンジンで見逃しがちなことのひとつに排気熱による効果があります。排気熱について語るべき忘れてはならないことは、燃焼ガスは燃焼室を出て排気管に移るとその瞬間から熱を奪われ急激に冷却され始めるということです。燃焼ガスの温度が低下するとその速度も低下します。それによって真空によって起こる脈動効果も薄れてしまいます。もしEXマニ内の温度をできるだけ高く保つことができれば、その相乗効果として、排気効率の向上(ビッグバルブ化と同様の効果)→燃焼効率のアップが可能になります。さらには吸入空気温度の低下による充填空気量の増加なども可能になります。そのためルマン24時間レースに出場する車両のほとんどがこの遮熱ラップがとりつけられています。また、このEX遮熱ラップを使用することで、エンジンルーム内の温度を最高70%も下げることが可能になります。遮熱板はエキゾーストパイプからの熱が直接キャブレターに達することは防げますが、エンジンルーム内の温度はほとんど下がりにません。一方、遮熱ラップによる断熱はエキゾーストパイプから、発生する熱を熱源から遮断するので遮熱板と異なり、特にオールドカーのバーコーション対策、オーバーヒート対策として有効です。

遮熱ラップ取り付け用バンド&クリップ



耐熱性でサビないステンレス製。遮熱ラップをしっかり固定できる。
※ステンバンド6m クリップ20ヶ入り
¥2,500

遮熱ラップ保護用耐熱スプレー



スプレー式の断熱及び防水コーティング材。遮熱ラップの効果を更にアップ。
(耐熱温度800℃)
・ブラック ¥3,900
・シルバー ¥4,100

● 幅38mm × 長さ15m
(品番: HS-3815) ¥6,000

● 幅50mm × 長さ15m
(品番: HS-5015) ¥7,000

オールアルミラジエター



GC10

S30

B110

このラジエターはオールアルミの採用によって抜群の放熱効果を発揮し安定した水温管理を可能としたチューニング車用のレース用部品です。また、冷却効率をよりアップすべく従来のアッパー、ロアタンクをサイドタンク方式に変更し効率優先の設計になっております。

- ・S30, S31 (調整中)
- ・GC10 (調整中)
- ・GC110 (調整中)
- ・S130 (調整中)
- ・B110, B210 (調整中)

※B110, B210用は上下タンク式
付属品: ハイプレッシャーラジエターキャップ

ステンメッシュ ラジエターホース+バンドSET

車種: S30,S31,S130,GC10,GC110,GC210,DR30,HR30,G610,230

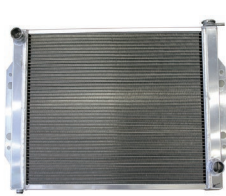


- ・アッパーホース SET ¥21,000
- ・ロアホース SET ¥23,000

(ホースバンドの色は、赤と青の設定がありますのでお選び下さい。)



S130



GC110