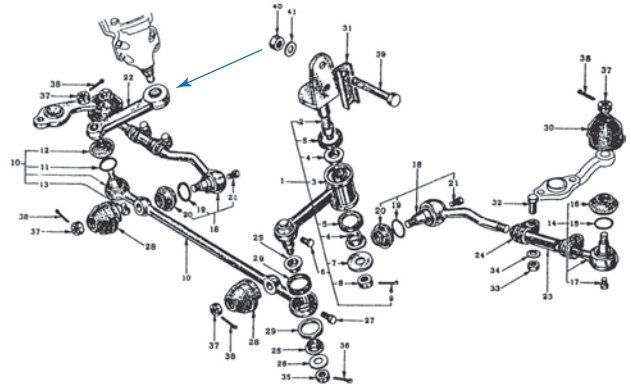


GC10 強化ピットマンアーム



長年の使用で金属疲労が進行したGC10純正ピットマンアームは、目に見えないクラックが徐々に広がっている可能性があります。ひとつ間違えば事故につながるピットマンアームのトラブルを未然に防ぐために、耐久性に優れた強化ピットマンアームを新規開発いたしました。
粘り強くクラックに強いクロムモリブデン鋼を最適な熱処理で整え、肉厚で幅広いタイプに設計変更を施した安全性重視の製品です。

価格
¥22,000



R200 強化サイドフランジ (GC10、S30等)



・エンジンのパワーアップに伴いR180からR200へのデフ交換はチューニングカーの定番。その際に必ず必要になるのが、このサイドフランジです。日産純正サイドフランジの製造廃止をきっかけに、強化パーツとして見直しをかけ、設計変更を行いました。急激なクラッチミートにおける衝撃やネジしに耐えるため材質にニッケルクロムモリブデン鋼を採用し、熱処理や加工精度の厳しい検査基準をクリアしています。

価格
左右セット ¥39,000

R200 強化コンパニオンフランジ



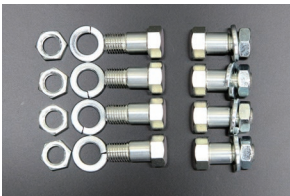
Z31やR31のR200を、ハコスカやS30に載せるのに必要なコンパニオンフランジです。狭いスペースでのデフの脱着で、作業性を悪くしていた従来の丸型フランジを角型形状に設計変更したことで、作業性改善に役立ちました。また、肉厚仕様設計で耐久性も十分に確保しています。

適用車種
GC10、GC110、GC210、R30
S30、S130、KHC130 他

価格
¥16,000

※プロペラシャフトに結合するパーツ。
デフフロント側に取付

R200/R180 ドライブシャフトボルトナットSET



適用車種
GC10、GC110、GC210、R30
S30、S130、KHC130 他

価格
¥10,320/8本セット

※単品
・ボルト ¥1,150
・ナット ¥100
・スプリングワッシャー ¥40 (2025.04.13更新)

※ナット&ワッシャーはサイドフランジに
使用できます。

強化プロペラシャフトボルト SET



純正比2倍の強度!

強度規格 12.9Tとは→1平方mmあたり120キロまでの引っ張りにも切れることなく、9割の108キロまではボルトが伸びずに元に戻れるという強さを表しています。
(純正品は60キロが限度です。)

ネジ径	ピッチ	首下長さ	レンチサイズ	強度規格
M8	1.25	25	M12	12.9T

価格: ¥3,000 ※ナット&ワッシャー付き4本セット

適用車種
GC10、GC110、GC210、R30
S10、S130、S30、S130、KHC130、B110、B310 他

スバル流用 R180 強化サイドフランジ



※ナット&ワッシャー付

・S30やGC10に入手が容易なスバルのR180デフを装着できるボルトオンサイドフランジです。日産R180のボルトタイプ(中空スプライン)とは異なり、サークリップタイプであるためスプライン内部を中実にする事ができ強度を上げられます。更にスプラインの直径が2mm太い強化タイプであることに加え、高強度ニッケルクロムモリブデン鋼の採用により純正比2倍の強度を確保しました。

価格
左右セット ¥39,000

日産 R180 コンパニオンフランジ



※プロペラシャフトに結合するパーツ。
デフフロント側に取付

SUBARU R180を、ハコスカやS30に載せる際にあれば便利なコンパニオンフランジです。狭いスペースでのデフの脱着で、作業性を悪くしていた従来の丸型フランジを角型形状に設計変更したことで、作業性改善に役立ちました。

適用車種
GC10、GC110、GC210、R30
S30、S130、KHC130 他

価格
¥16,000

R180 強化リングギヤボルトSET (日産ギヤ用)



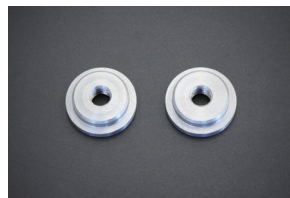
※ネジサイズ…M10×P1.25×首下長さ

適用車種
GC10、GC110、GC210、R30、S30、S130、KHC130 他

価格
●R180強化リングギヤボルトSET-首下23.5mm
¥12,000/8本セット
●R180強化リングギヤボルトSET-首下21.5mm
¥12,000/8本セット

※LSDのフランジ厚みはメーカーにより異なります。リングギヤのネジ深さとLSDのフランジ厚みを考慮してボルトの首下長さを選んで下さい。

R180 ボルトタイプ変更パーツ



サークリップタイプのR180デフを、ボルトタイプに変更しS30やGC10等の車両に適合させるパーツ。

適用車種
GC10、GC110、GC210、R30
S30、S130、KHC130 他

価格
¥6,000/1SET