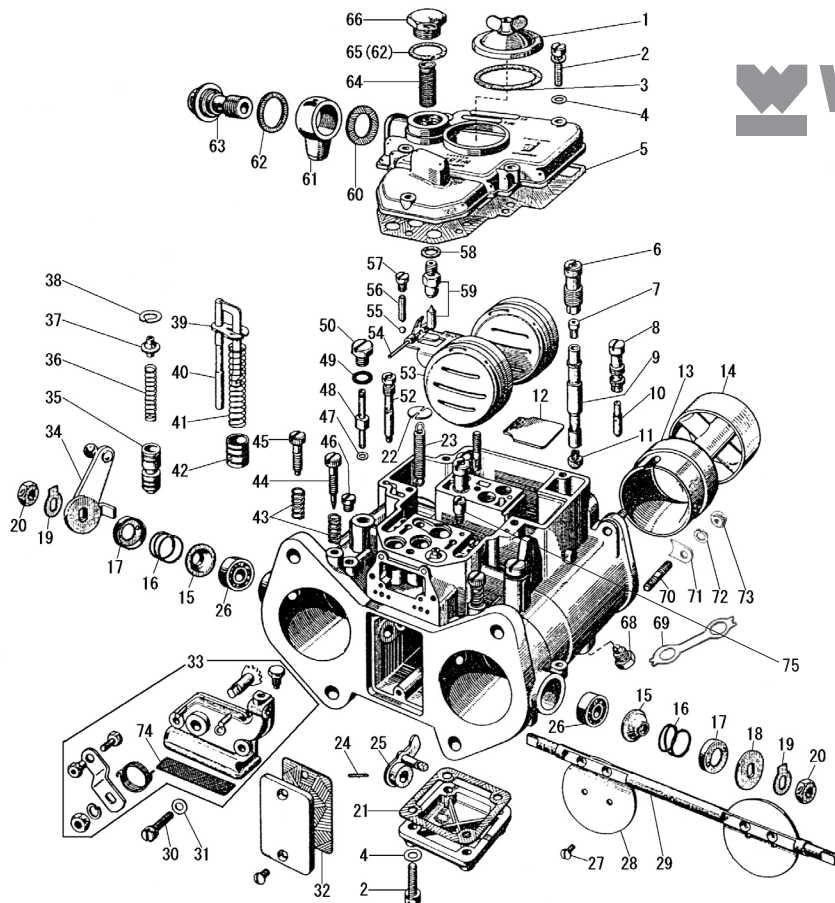


# WEBER45φ 分解図&パーツリスト



WEBER分解図

No.	品名	本体価格
1	ジェットカバー	¥3,500
2	キャブレターカバー&ボトムカバースクリュー	¥650
3	ジェットカバーガスケット (P/Kset)	¥350
4	キャブレターカバー&ボトムカバーワッシャー	¥100
5	キャブレターカバーガスケット (P/Kset)	¥1,800
6	エマルジョンチューブホルダー	¥3,300
7	エアージェット #100~#230(#5とび)	¥600
	エアージェット #235~#260(#5とび)	¥800
8	スロージェットホルダー	¥2,200
9	エマルジョンチューブ F2, F9, F11, F16	¥3,500
	エマルジョンチューブ F4, F7,	¥4,500
10	スロージェット #40~#70(#5とび)F8, F9, F11	¥700
11	メインジェット #100~#230(#5とび)	¥600
	メインジェット #235~#260(#5とび)	¥800
12	フロントキャンバープレート	
13	アウターベンチュリー 32φ 34φ 36φ 38φ 40φ	¥4,000
14	インナーベンチュリー 3.5/4.5/5.0	¥9,800
15	ダストカバーシール	¥500
16	スプリング	¥250
17	スプリングリターンカバー	
18	ワッシャー	
19	スロットルシャフトロックワッシャー	¥500
20	スロットルシャフトナット	¥400
21	ボトムカバーガスケット (P/Kset)	
22	アンカースプリングプレート	¥600
23	スピンドルリターンスプリング	¥1,500
24	レバーフィックスピン	
25	ポンプコントロールレバー	
26	ボールベアリング	¥4,500
27	パタフライ固定スクリュー	¥800
28	パタフライ	¥5,000
29	スロットルシャフト	
30	スターターコントロール固定スクリュー	
31	ワッシャー	
32	ポンプカバーガスケット (P/Kset)	¥400
33	スターターコントロールアッセンブリー	
34	スロットルレバー(ファンネルを手前にして左側)	¥6,500
35	スターターバルブ	
36	スターターバルブスプリング	

No.	品名	本体価格
37	スターターバルブスプリングリテーナー	
38	スプリングワッシャー	
39	スプリングリテーナープレート	
40	ポンプコントロールロッド	
41	ポンプピストンスプリング	
42	ポンピストン	
43	アイドルミクスチャー/スローアジャストスクリュー用スプリング	¥400
44	アイドルミクスチャー用スクリュー	¥2,300
45	スローアジャストスクリュー(スロットルストップスクリュー)	¥850
46	インサンクションスクリュー	
47	ポンプジェットガスケット (P/Kset)	¥350
48	ポンプジェット #30~#60(#5とび)	¥1,600
49	ポンプジェットカバーOリング (P/Kset)	¥250
50	ポンプジェットカバー	¥800
52	スタータージェット	
53	DCOEフロート プラスチック黒	¥15,000
54	フロートピン	¥650
55	バルブボール	¥300
56	スタックフィンボール	
57	スタックフィンボールリテーナー用スクリュー	
58	ニードルバルブガスケット (P/Kset)	¥350
59	ニードルバルブ #175 #200 #225 #250	¥3,500
60	フューエルガスケットA (P/Kset)	¥250
61	フューエルパイプ T型/L型/縦向きT型	¥3,500
62	フューエルガスケットB (P/Kset)	¥250
63	フューエルパイプボルト(パンジョーボルト)	¥2,500
64	フィルターエレメント (P/Kset)	¥1,200
65	フィルターカバーガスケット (P/Kset)	¥250
66	フィルターカバー	
68	ベンチュリーストッパーボルト	¥2,200
69	ベンチュリーストッパーボルトロックワッシャー	¥1,700
70	ファンネルスタットボルト(汎用)	¥250
71	ファンネル固定タブ(汎用)	¥650
72	ファンネル固定スプリングワッシャー	¥80
73	ファンネル固定ナット	¥120
74	フィルタースクリーン	¥350
75	インタークedisチャージジェット	¥3,200
	純正エアーフアンネル (L=62mm) ※スチール製	¥7,000
	[P/Kset]パッキンセット(1基分)DCOE9	¥4,800