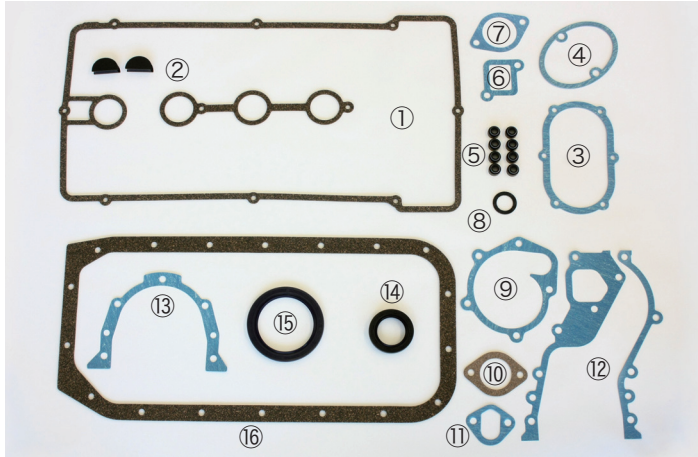


2TG オーバーホールパーツ

2T-Gオーバーホールキット



オーバーホールキットには、IN&EX マニホールド G/K、ヘッド G/K、ドレーンコック G/K はエンジン仕様により異なるため含まれておりません。

2T-G オーバーホールキット

・各パッキン&オイルシールセット

タイプ	本体単価
・2T-G (前期) ※④を除く①~⑩のキット。	¥17,000
・2T-GEU (後期) ※③と⑩を除く①~⑩のキット。	¥17,000

2T-G 大口径マニホールドガスケット

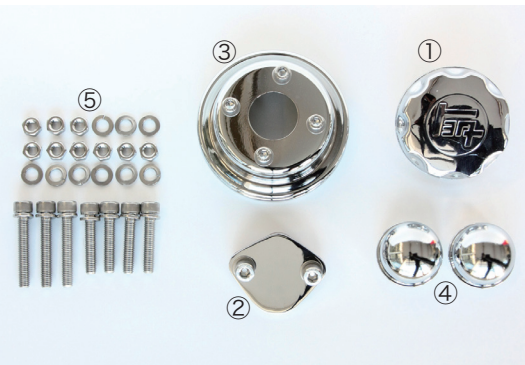
品名	本体単価
・大口径インテーク G/K (内径 37φ)	¥1,500
・大口径エキゾースト G/K (31×38mm)	¥2,000



2T-G 単品オーバーホールパーツ

No.	品名	品番	必要数	必要数	本体単価	備考
			(前期)	(後期)		
1.	2T-GタペットカバーG/K(内外SET)	K112134-88260	1	1	¥3,000	ゴムコルクタイプ
2.	2T-Gタペットサーキュラー	K11183-88260	2	2	¥550	半月ゴムシール
3.	2T-GヘッドカバーG/K	K11194-88220	1		¥1,000	6本ボルトタイプ
4.	2T-GEUヘッドカバーG/K	K11194-88260		1	¥800	2本ボルトタイプ
5.	2T-Gバルブオイルシール	K90072-72206	8	8	¥700	
6.	2T-GサーモハウジングG/K	K16343-88281	1	1	¥450	
7.	2T-GサーモスタットG/K	K16341-88281	1	1	¥350	
8.	2T-GテンショナーG/K	90430-22009	1	1	¥200	
9.	2T-GウォーターポンプG/K	K16129-25013	1	1	¥800	
10.	2T-GブロックブローパイプG/K	K11274-88281	1		¥350	
11.	2T-GフェューエルポンプホルダG/K	K90923-05005	1	1	¥230	
12.	2T-GフロントカバーG/K(左右SET)	K113238-88221	1	1	¥1,500	
13.	2T-GリヤクランクシールリテーナーG/K	K11383-25010	1	1	¥500	
14.	2T-Gクランクシール(F)	K90311-38013	1	1	¥410	
15.	2T-Gクランクシール(R)	K90311-75009	1	1	¥1,270	
16.	2T-GオイルパンG/K	K12151-25010	1	1	¥1,340	
17.	2T-GドレーンコックG/K	90430-25003	1		¥180	M25タイプ(~S49.12)
18.	2T-GEUドレーンコックG/K	K90430-18023		1	¥130	M18タイプ(S49.12~)
19.	2T-GインテークマニG/K(STD)	K17177-88222	1	1	¥1,000	穴径φ35
20.	2T-GエキゾーストG/K(STD)	K17173-25010	1		¥700	前期 M8タイプ(~S51.8)
21.	2T-GEUエキゾーストG/K(STD)	K17173-25013		1	¥700	後期 M10タイプ(S51.8~)

2T-G メッキパーツ&ステンレスボルト



品名	本体単価	付属品
1 メッキオイルフィルターキャップ(~S52.7)	¥7,000	パッキン
2 メッキメカポンホールカバー	¥5,000	ステンボルト&パッキン
3 メッキウォーターポンプカバー(S52.8~)	¥5,500	ステンボルト
4 TE27, TA22メッキハブキャップSET	¥3,500	2ヶセット
5 フロントカバーステンレスボルトSET	¥2,000	

※下取り不要!