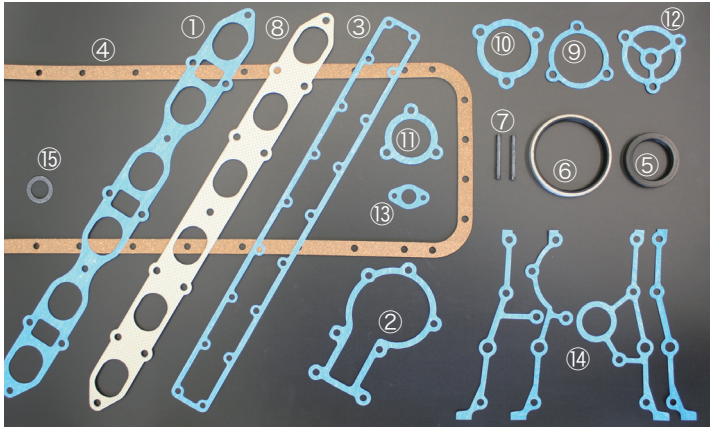


S20 オーバーホールキット

※単品販売可能



■ Type-S オーバーホールキット

本体 ¥27,000

①～⑮ ※STDオイルパンガスケット付属

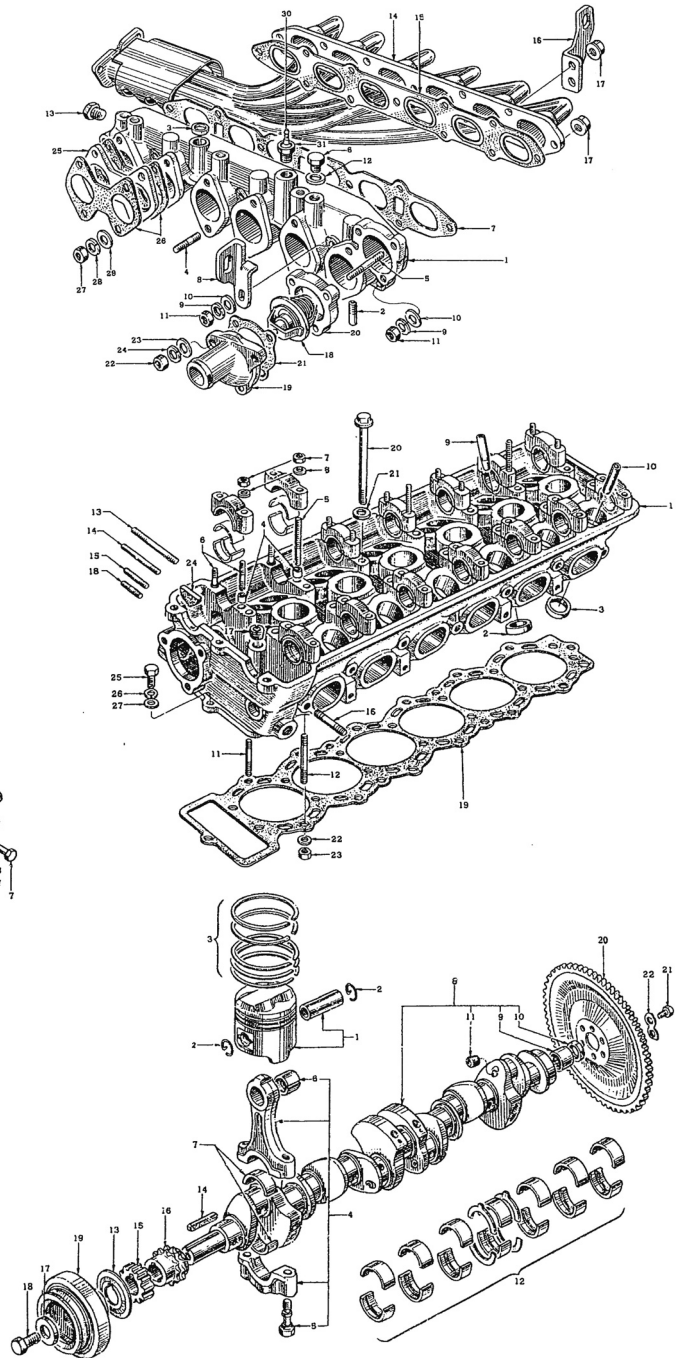
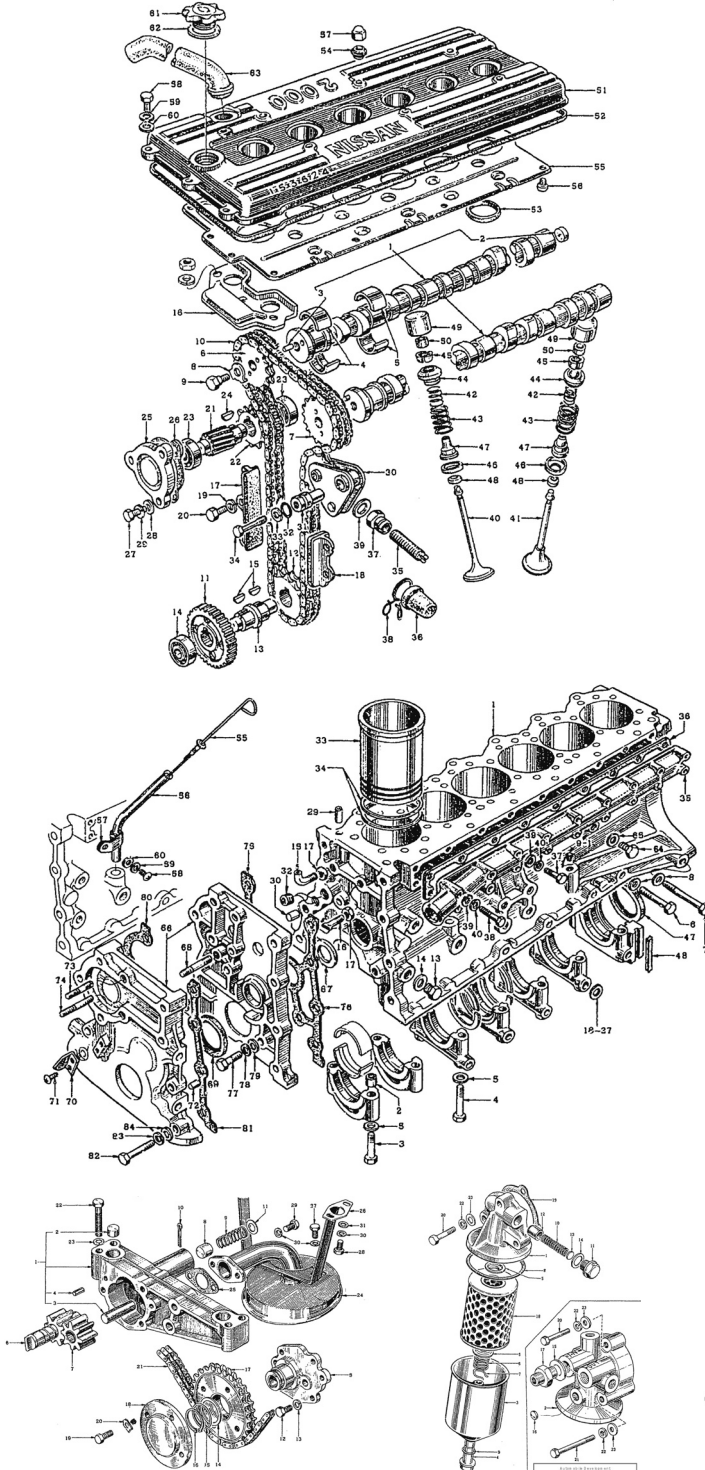
■ Type-R オーバーホールキット

本体 ¥28,000

①～⑮ ※強化オイルパンガスケット付属

1	強化インテークガスケット	本体 ¥2,000
2	強化ウォーターポンプガスケット	本体 ¥1,500
3	強化ウォーターギャラーガスケット	本体 ¥2,000
4	オイルパンガスケット (STD)	本体 ¥5,000 (強化) 本体 ¥6,000
5	クランクオイルシール (F)	本体 ¥1,200
6	クランクオイルシール (R)	本体 ¥3,000
7	クランクキャップサイド棒シール SET	本体 ¥1,000 /2 本セット
8	強化エキゾーストガスケット	本体 ¥3,000
9	強化サーモスタットパッキン	本体 ¥800 ×2枚
10	強化ディスピカバークラスケット	本体 ¥1,000
11	強化ブリーザーガスケット	本体 ¥1,000
12	強化オイルフィルターガスケット	本体 ¥1,000
13	強化オイルストレーナーガスケット	本体 ¥400
14	強化フロントカバーガスケット SET	本体 ¥4,000 /4 枚セット
15	オイルドレーンボルトパッキン	本体 ¥250

S20 エンジン分解図



S20オーバーホールキット/分解図