

AE86 4AG 鍛造ピストン 取扱い説明書

この度は、亀有レース用部品をお買い上げいただき誠に有難うございます。
このレース用ピストンは長年に築かれたレース経験を基に、ピストンメーカーとの共同開発によって完成されたものです。製品のポテンシャルをフルに発揮すべく組み付けにあたっては下記の取り扱い説明をよくお読みになり正しくご使用ください。



「ピストン詳細」

- ・適合.....AE86 純正コンロッド対応
- ・ピストン径.....81.5φ (0.5mmオーバーサイズ)
- ・ピストンピン.....18φ (フルフローティングタイプ)
- ・製法.....鍛造削り出し
- ・圧縮比.....9.4:1 (レギュラーガソリン対応)
- ・バルブリセス深さ...IN 4.9 EX 4.3 (ハイカム対応)
- ・ピストン凹容積...4.5cc

① ピストン面取り

・各コーナーのバリ取りをペーパーの#400～#600で行って下さい。

面取り R	ピストンスカート下部	R0.2～R0.4
	バルブリセス部	R0.3～R0.5

② シリンダーボーリング

- ・ダミーヘッド使用。(実際に締め付けるトルクをご指示ください。)
- ・クランクキャップボルトを組み付け時のトルクで締め付ける。
- ・ピストンクリアランス

	mm
ストリート	0.07～0.08
レース	0.09～0.10

※ピストンサイズの測定場所
ピストンスカート下端面より約10mm上部の所で計測ください。

・真円度 1/100以内

注記 ・シリンダーボーリング後、シリンダー下端部のバリ取り(面取り)作業を行なってください。
面取り幅 約2mm

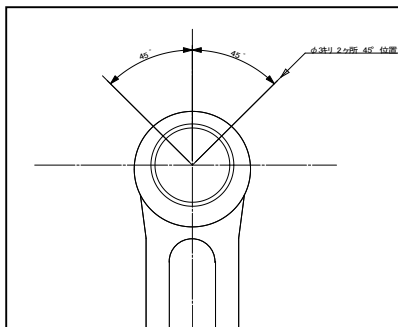
③ ピストンリング合口すきま調整

・シリンダーボーリング終了後に、実際にシリンダーにピストンリングを一本ずつ入れて合い口の

・TOP	0.25～0.40	・全面シルバー色	リングの組み付けはエンジンの前後方向に対して45度斜め方向に合い口をそれぞれ振り分けて組み付けて下さい。
・2ND	0.25～0.43	・上下面黒色	
・OIL	0.45～		
備考	Rマーク上向き オイルリング上下なし		

④ コンロッドフルフロー加工

・フルフロー加工には、必ずブッシュを入れてください。(ブッシュなしで使用すると、いずれ焼き付きます。)



・コンロッドには肉厚にバラツキがあります。肉厚に余裕のあるものをお選びください。

・ブッシュの肉厚は1.0mmを使用しピストンピンクリアランスを10/1000にしてください。

・最後にオイル穴を3φで2箇所左右に45度振り分けて開けてください。

*本品はパーツの性質上、ピストントラブルや事故または二次的被害に対する賠償等には一切応じられませんので予めご了承ください。

発売元: 〒340-0808 埼玉県八潮市緑町3-1-16
株式会社 亀有エンジンワークス
TEL 048-998-2323 FAX 048-997-9085