

L20 ENGINE TUNING PARTS

L20改 2.726cc SPLキット



82.0φピストン+断面コンロッド+85mmフルカウンター=2.693cc
82.5φピストン+断面コンロッド+85mmフルカウンター=2.726cc
注記) シリンダーブロックのエキゾースト側にバルブの逃げ加工必要。

本体 ¥888,000
(ピストン、コンロッド、クランク、ヘッドGK)

- 鍛造レーシングピストン
 - ピストン径 82φ/82.5φ
 - ピンハイト 29mm
 - リング厚み 1.2-1.2-2.5mm
 - リセス深さ 3.7/3.7mm
 - 単体重量 236g
- クロモリ 断面幅狭コンロッド
 - 製法 鍛造+削りだし
 - 芯間 137.5mm
 - ボルト ARP社製
 - 重量 470g前後
- 85mmフルカウンタークランクシャフト
- ビードタイプヘッドガスケット (厚み選択自由)

L20改 2.5リットル Aキット



82.0φピストン+断面コンロッド+L28加工クランク=2.502cc
82.5φピストン+断面コンロッド+L28加工クランク=2.533cc
注記) シリンダーブロックのエキゾースト側にバルブの逃げ加工必要。

本体 ¥563,000
(ピストン、コンロッド、クランク、ヘッドGK)

- 鍛造レーシングピストン
 - ピストン径 82φ/82.5φ
 - ピンハイト 29mm
 - リング厚み 1.2-1.2-2.5mm
 - リセス深さ 3.7/3.7mm
 - 単体重量 236g
- クロモリ 断面コンロッド
 - 製法 鍛造+削り出し
 - 芯間 139.5mm
 - ボルト ARP社製
 - 重量 490g前後
- 79mm L28加工クランクシャフト
- ビードタイプヘッドガスケット (厚み選択自由)

L20改 2.7リットル SPL-Aキット



82.0φピストン+断面コンロッド+83mmフルカウンター=2.629cc
82.5φピストン+断面コンロッド+83mmフルカウンター=2.661cc
注記) シリンダーブロックのエキゾースト側にバルブの逃げ加工必要。

本体 ¥847,000
(ピストン、コンロッド、クランク、ヘッドGK)

- 鍛造レーシングピストン
 - ピストン径 82φ/82.5φ
 - ピンハイト 29mm
 - リング厚み 1.2-1.2-2.5mm
 - リセス深さ 3.7/3.7mm
 - 単体重量 236g
- クロモリ 断面コンロッド
 - 製法 鍛造+削り出し
 - 芯間 137.5mm
 - ボルト ARP社製
 - 重量 490g前後
- 83mmフルカウンタークランクシャフト
- ビードタイプヘッドガスケット (厚み選択自由)

L20改 2.5リットル Bキット



82.0φピストン+軽量コンロッド+L28加工クランク=2.502cc
82.5φピストン+軽量コンロッド+L28加工クランク=2.533cc
注記) シリンダーブロックのエキゾースト側にバルブの逃げ加工必要。

本体 ¥505,000
(ピストン、コンロッド、クランク、ヘッドGK)

- 鍛造レーシングピストン
 - ピストン径 82φ/82.5φ
 - ピンハイト 29mm
 - リング厚み 1.2-1.2-2.5mm
 - リセス深さ 3.7/3.7mm
 - 単体重量 236g
- クロモリ 軽量コンロッド
 - 製法 鍛造
 - 芯間 139.5mm
 - ボルト ARP社製
 - 重量 620g前後
- 79mm L28加工クランクシャフト
- ビードタイプヘッドガスケット (厚み選択自由)

L20改 2.7リットル SPL-Bキット



82.0φピストン+軽量コンロッド+83mmフルカウンター=2.629cc
82.5φピストン+軽量コンロッド+83mmフルカウンター=2.661cc
注記) シリンダーブロックのエキゾースト側にバルブの逃げ加工必要。

本体 ¥789,000
(ピストン、コンロッド、クランク、ヘッドGK)

- 鍛造レーシングピストン
 - ピストン径 82φ/82.5φ
 - ピンハイト 29mm
 - リング厚み 1.2-1.2-2.5mm
 - リセス深さ 3.7/3.7mm
 - 単体重量 236g
- クロモリ 軽量コンロッド
 - 製法 鍛造
 - 芯間 137.5mm
 - ボルト ARP社製
 - 重量 620g前後
- 83mmフルカウンタークランクシャフト
- ビードタイプヘッドガスケット (厚み選択自由)

L20改 2.5リットル-STDキット



82.0φピストン(PH35.5)+L28加工クランクシャフト=2.502cc
82.5φピストン(PH35.5)+L28加工クランクシャフト=2.533cc
注記) シリンダーブロックのエキゾースト側にバルブの逃げ加工必要。
L20 (前期) 純正コンロッドをフルフロー加工を使用。

本体 ¥371,000
(ピストン、クランク、ヘッドGK)

- 軽量ストリートピストン
 - ピストン径 82φ/82.5φ
 - ピンハイト 35.5mm
 - リング厚み 1.2-1.2-2.5mm
 - リセス深さ 3.7/3.7mm
 - 単体重量 289g
- 79mm L28加工クランクシャフト
 - 材質 S40C
 - 硬度 HRC20
 - 製法 純正鍛造
 - 重量 22kg
 - ストローク 79mm
 - 回転バランス 4gf/cm以内
 - 曲がり 2/100mm以内
 - クランクキー 1本キー加工済み
- ビードタイプヘッドガスケット (厚み選択自由)

L20改 L24改 L28 79mm クランクシャフト



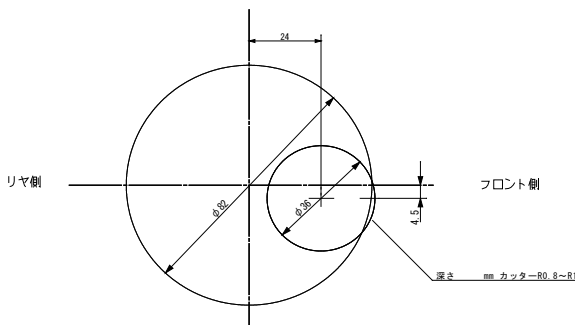
L20改2.6ℓ L24改2.8ℓ L28改3.0ℓ
※純正加工品クランクシャフト

- | 詳細 | 材質 | S40C |
|--------|-----------|------|
| 硬度 | HRC20 | |
| 製法 | 純正鍛造 | |
| 重量 | 22kg | |
| ストローク | 79mm | |
| 回転バランス | 4gf/cm以内 | |
| 曲がり | 2/100mm以内 | |
| クランクキー | 1本キー加工済み | |

・本体 ¥229,000

参考 シリンダーブロックエキゾースト側のバルブ逃げ加工図

注記) L20標準で掘られているバルブ逃げはバルブリフト10mmまでしか対応しません。ハイリフトになるとリセス深さが足りないだけでなく、バルブの傾斜に伴い位置が異動してきますので下記の図の位置に加工を施してください。深さに関してはカムリフトやヘッドの状況により異なります。トップリング手前0.5mmが限度になりますのでご注意ください。



注記

図はシリンダー番号1、4、5のリセス向きを示す
2、3、6、シリンダーはリセスがリヤ側になる
図はL20シリンダーに3φEXバルブを使用した
場合の加工図である