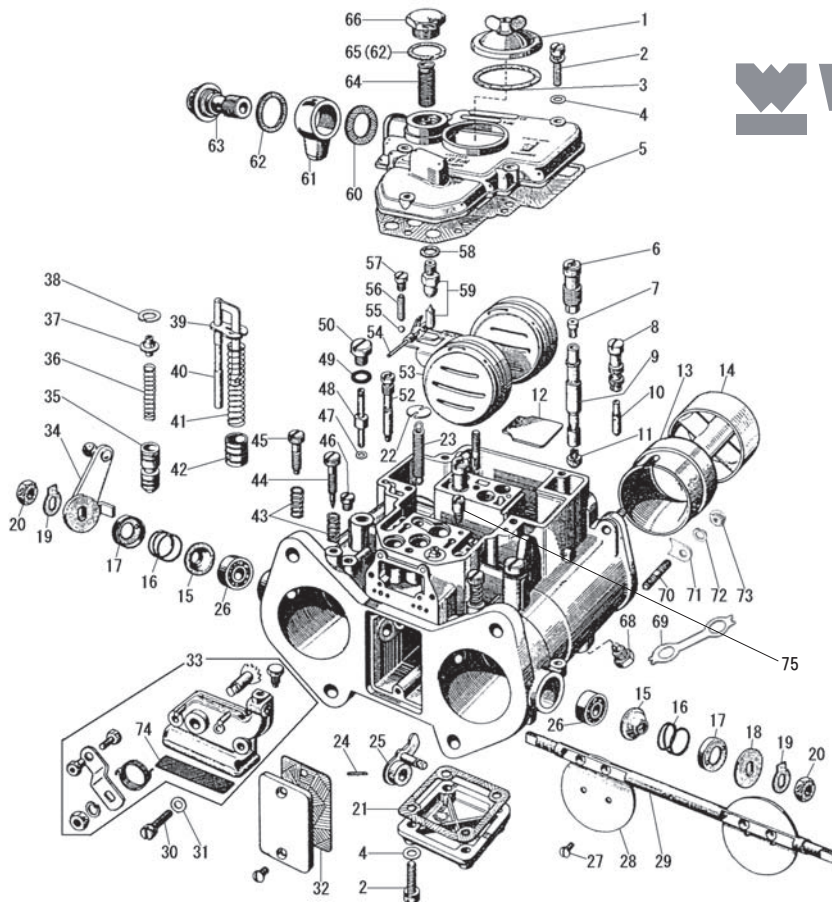


WEBER45φ 分解図&パーツリスト



WEBER分解図/インマニ

No.	品名	本体価格
1	ジェットカバー	¥3,500
2	キャブレターカバー&ボトムカバー・スクリュー	¥400
3	ジェットカバー・ガスケット (P/Kset)	¥350
4	キャブレターカバー&ボトムカバー・ワッシャー	¥100
5	キャブレターカバー・ガスケット	¥1,200
6	エマルジョンチューブホルダー	¥3,300
7	エアージェット #100~#230(#5とび)	¥600
	エアージェット #235~#260(#5とび)	¥800
8	スロージェットホルダー	¥2,200
9	エマルジョンチューブ F2, F9, F11, F16	¥3,500
	エマルジョンチューブ F4, F7,	¥4,500
10	スロージェット #40~#70(#5とび)F8, F9, F11	¥700
11	メインジェット #100~#230(#5とび)	¥600
	メインジェット #235~#260(#5とび)	¥800
12	フロントキャンバープレート	
13	アウターベンチュリー 32φ 34φ 36φ 38φ 40φ	¥4,000
14	インナーベンチュリー 3.5/4.5/5.0	¥8,500
15	ダストカバー・シール	¥450
16	スプリング	¥200
17	スプリングリターンカバー	
18	ワッシャー	
19	スロットルシャフトロックワッシャー	¥450
20	スロットルシャフトナット	¥350
21	ボトムカバー・ガスケット (P/Kset)	
22	アンカースプリングプレート	¥500
23	スピンドルリターン・スプリング	¥1,200
24	レバー・フィックスピン	
25	ポンプコントロールレバー	
26	ボールベアリング	¥4,000
27	バタフライ固定スクリュー	¥500
28	バタフライ	¥4,500
29	スロットルシャフト	
30	スターターコントロール固定スクリュー	
31	ワッシャー	
32	ポンプカバー・ガスケット (P/Kset)	¥400
33	スターターコントロールアセンブリー	
34	スロットルレバー(ファンネルを手前にして左側)	¥5,000
35	スターターバルブ	
36	スターターバルブスプリング	

No.	品名	本体価格
37	スターターバルブスプリングリテーナー	
38	スプリングワッシャー	
39	スプリングリテーナープレート	
40	ポンプコントロールロッド	
41	ポンピストン・スプリング	
42	ポンピストン	
43	アイドルミクスチャー/スローアジャストスクリュー用スプリング	¥350
44	アイドルミクスチャー・スクリュー	¥1,650
45	スローアジャストスクリュー(スロットルストップスクリュー)	¥500
46	インサンクションスクリュー	
47	ポンプジェット・ガスケット (P/Kset)	¥300
48	ポンプジェット #30~#60(#5とび)	¥1,600
49	ポンプジェットカバー・Oリング (P/Kset)	¥200
50	ポンプジェットカバー	¥700
52	スターター・ジェット	
53	DCOEフロート プラスチック黒	¥9,800
54	フロートピン	¥500
55	バルブボール	¥300
56	スタッフィングボール	
57	スタッフィングボールリテーナー・スクリュー	
58	ニードルバルブ・ガスケット (P/Kset)	
59	ニードルバルブ #175 #200 #225 #250	¥3,500
60	フューエルガスケットA (P/Kset)	¥200
61	フューエルパイプ T型/L型/縦向きT型	¥3,500
62	フューエルガスケットB (P/Kset)	¥200
63	フューエルパイプボルト(ハンジョーボルト)	¥2,500
64	フィルターエレメント	¥1,200
65	フィルターカバー・ガスケット (P/Kset)	¥200
66	フィルターカバー	
68	ベンチュリー・ストッパーボルト	¥1,200
69	ベンチュリー・ストッパーボルトロックワッシャー	¥1,400
70	ファンネルスタットボルト(汎用)	¥200
71	ファンネル固定タブ(汎用)	¥650
72	ファンネル固定スプリングワッシャー	¥80
73	ファンネル固定ナット	¥120
74	フィルター・スクリーン	¥350
75	インテーク・ディスチャージ・ジェット	¥3,000
	純正エアークリーン (L=62mm) ※スチール製	¥6,500
	[P/Kset]バックセット(1基分)DCOE9	¥4,300

※表示価格は本体価格です。別途消費税が加算されます。