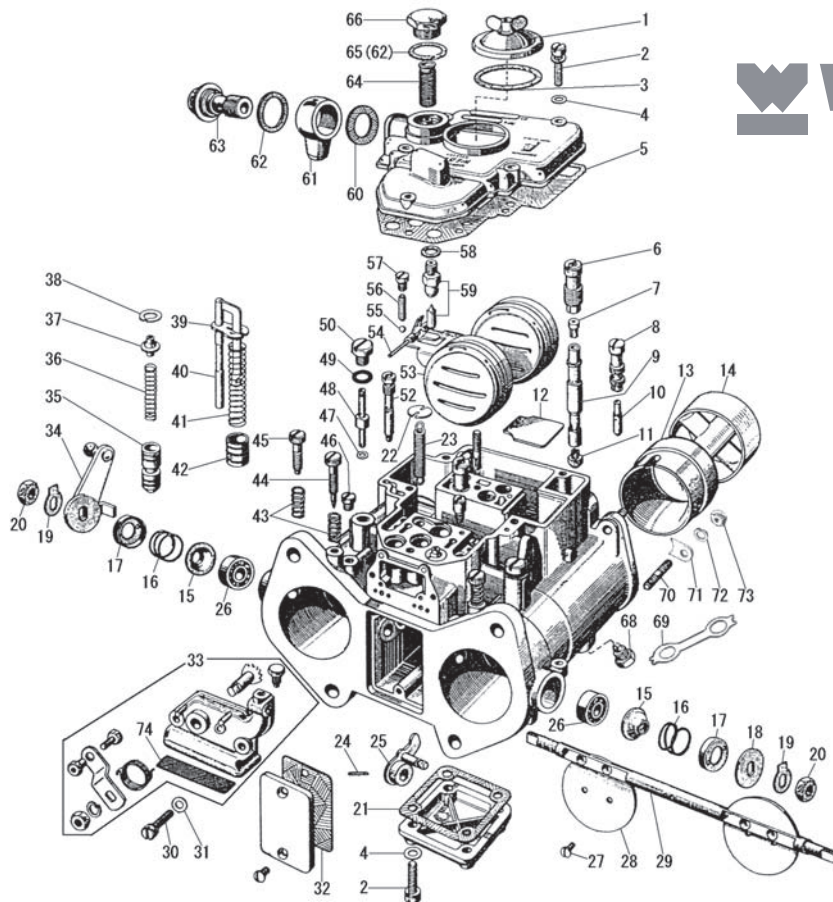


WEBER45φ 分解図&パーツリスト



WEBER分解図/インマニ

No.	品名	本体価格
1	ジェットカバー	¥3,200
2	キャブレターカバー&ボトムカバー用スクリュー	¥400
3	ジェットカバーガスケット (P/Kset)	¥300
4	キャブレターカバー&ボトムカバー用ワッシャー	¥70
5	キャブレターカバーガスケット	¥900
6	エマルジョンチューブホルダー	¥3,000
7	エアージェット #100~#260(#5とび)	¥600
8	スロージェットホルダー	¥2,000
9	エマルジョンチューブ F2, F4, F7, F9, F11, F16	¥3,100
10	スロージェット #40~#70(#5とび)F8, F9, F11	¥700
11	メインジェット #100~#260(#5とび)	¥600
12	フロントキャンパープレート	
13	アウターベンチュリー 32φ 34φ 36φ 38φ 40φ	¥4,000
	アウターベンチュリー30φ~39φ(1φとび)受注生産	¥4,500
14	インナーベンチュリー 3.5/4.5/5.0	¥6,500
15	ダストカバーシール	¥350
16	スプリング	¥150
17	スプリングリターンカバー	
18	ワッシャー	
19	スロットルシャフトロックワッシャー	¥300
20	スロットルシャフトナット	¥300
21	ボトムカバーガスケット (P/Kset)	
22	アンカースプリングプレート	¥450
23	スピンドルリターンズスプリング	¥1,000
24	レバーフィックスピン	
25	ポンプコントロールレバー	
26	ボールベアリング	¥3,700
27	バタフライ固定スクリュー	¥350
28	バタフライ	¥4,000
29	スロットルシャフト	
30	スターターコントロール固定スクリュー	
31	ワッシャー	
32	ポンプカバーガスケット (P/Kset)	¥350
33	スターターコントロールアッセンブリ	
34	スロットルレバー(ファンネルを手前にして左側)	¥3,800
35	スターターバルブ	
36	スターターバルブスプリング	
37	スターターバルブスプリングリターナー	

No.	品名	本体価格
38	スプリングワッシャー	
39	スプリングリターナープレート	
40	ポンプコントロールロード	
41	ポンプピストンスプリング	
42	ポンピストン	
43	アイドルミクスチャー/スローアジャストスクリュー用スプリング	¥300
44	アイドルミクスチャー用スクリュー	¥1,350
45	スローアジャストスクリュー(スロットルストップスクリュー)	¥500
46	インサンクションスクリュー	
47	ポンプジェットガスケット (P/Kset)	¥150
48	ポンプジェット #30~#60(#5とび)	¥1,600
49	ポンプジェットカバーOリング (P/Kset)	¥150
50	ポンプジェットカバー	¥500
52	スタータージェット	
53	DCOEフロート インチュウ	¥7,500
	DCOEフロート プラスチック黒	¥8,500
54	フロートピン	¥200
55	バルブボール	¥200
56	スタフピングボール	
57	スタフピングボールリターナー用スクリュー	
58	ニードルバルブガスケット (P/Kset)	
59	ニードルバルブ #175 #200 #225 #250	¥3,500
60	フューエルガスケットA (P/Kset)	¥200
61	フューエルパイプ T型/L型/縦向きT型	¥3,500
62	フューエルガスケットB (P/Kset)	¥200
63	フューエルパイプボルト(バンジョーボルト)	¥2,000
64	フィルターエレメント	¥800
65	フィルターカバーガスケット (P/Kset)	¥200
66	フィルターカバー	
68	ベンチュリーストッパーボルト	¥1,000
69	ベンチュリーストッパーボルトロックワッシャー	¥1,200
70	ファンネルスタッドボルト(汎用)	¥150
71	ファンネル固定タブ(汎用)	¥500
72	ファンネル固定スプリングワッシャー	¥60
73	ファンネル固定ナット	¥120
74	フィルタースクリーン	¥150
	純正エアークリーン (L=62mm) ※スチール製	¥5,500
	[P/Kset]パッキンセット(1基分)DCOE9	¥3,700

※表示価格は本体価格です。別途消費税が加算されます。