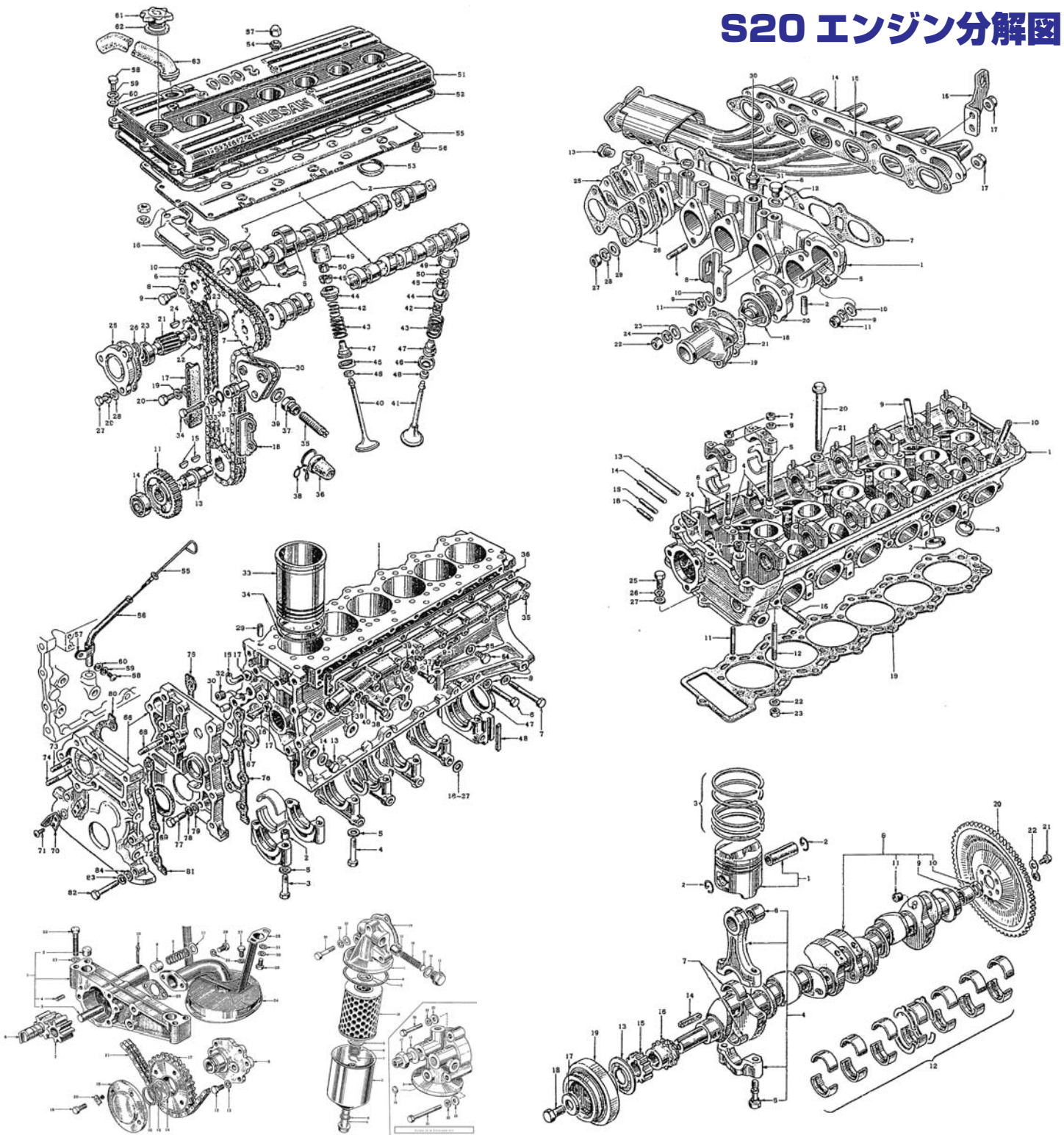
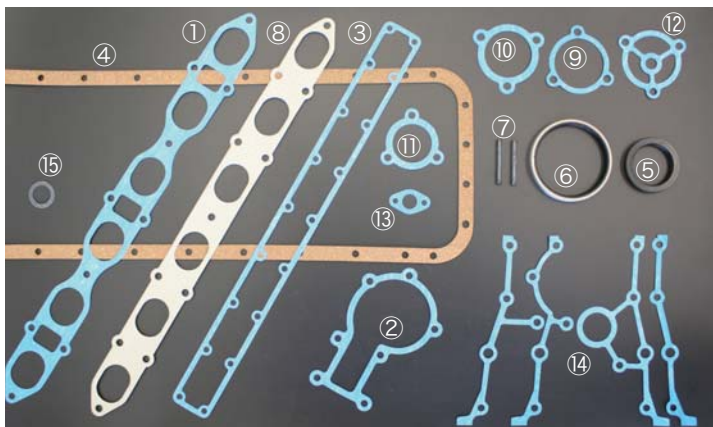


S20 エンジン分解図



S20Hエンジンパーツ

S20 オーバーホールパーツ



1	強化インテークガスケット	本体 ¥1,500
2	強化ウォーターポンプガスケット	本体 ¥1,500
3	強化ウォーターギャラリーガスケット	本体 ¥1,500
4	オイルパンガスケット	本体 ¥5,000
5	クランクオイルシール (F)	本体 ¥1,000
6	クランクオイルシール (R)	本体 ¥3,000
7	クランクキャップサイド棒シール SET	本体 ¥800 /2 本セット
8	強化エキゾーストガスケット	本体 ¥3,000
9	強化サーモスタットバックイン	本体 ¥500
10	強化デイスピカカバーガスケット	本体 ¥1,000
11	強化プリーザーガスケット	本体 ¥1,000
12	強化オイルフィルターガスケット	本体 ¥1,000
13	強化オイルストレーナーガスケット	本体 ¥400
14	強化フロントカバーガスケット SET	本体 ¥4,000 /4 枚セット
15	オイルドレンボルトバックイン	本体 ¥200

■ オーバーホールキット ①～⑮ 本体 ¥25,200