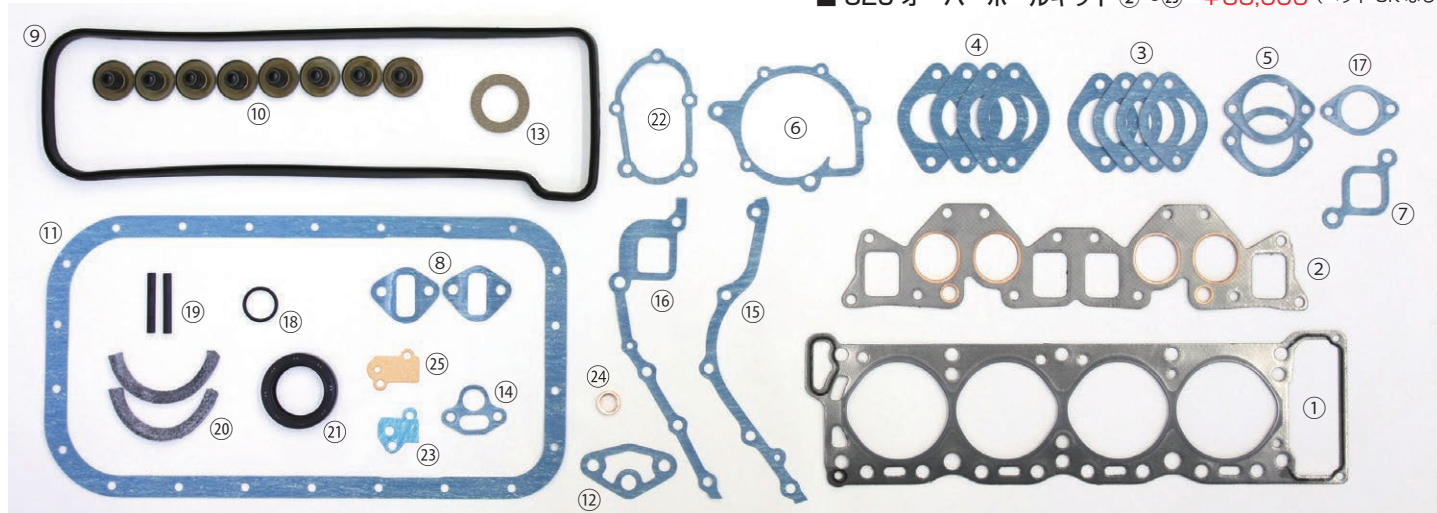


U20 オーバーホールキット

■ U20 オーバーホールキット ①～②⑤ ¥47,000 (フルキット)
 ■ U20 オーバーホールキット ②～②⑤ ¥35,000 (ヘッドGKなし)



※キット内の強化ガスケットには連続使用 400℃対応の耐熱耐油に優れたセラミック繊維素材を使用しています。(単品販売可)

No.	品名	品番	必要数	単価	備考
1.	ヘッドガスケットG/K	11044-A7401	1	¥12,000	純正品(ボア90φ)
2.	マニホールドG/K	14035-25501	1	¥2,790	純正品
3.	キャブレターサイドG/K	K16176-20100	4	¥700	強化G/K
4.	マニホールドサイドG/K	K16175-25501	4	¥700	強化G/K
5.	ウォーターアウトレットG/K	K11062-25500	2	¥800	強化G/K
6.	ウォーターポンプG/K	K21014-25501	1	¥1,000	強化G/K
7.	ウォーターポンプサイドG/K	K21074-20100	1	¥500	強化G/K
8.	フューエルポンプG/K	K17099-72600	2	¥250	強化G/K
9.	タペットカバー ゴムパッキン	K13270-25501	1	¥4,500	
10.	バルブステムオイルシール	K13207-66700	8	¥400	
11.	強化オイルパンG/K	K11121-25501	1	¥4,500	強化G/K
12.	オイルフィルターG/K	K15239-78200	1	¥600	強化G/K
13.	オイルフィルターキャップP/K	K15270-36700	1	¥530	
14.	オイルポンプシールG/K	K15066-78200	1	¥550	強化G/K
15.	フロントカバーG/K (右側)	K13520-25500	1	¥1,500	強化G/K
16.	フロントカバーG/K (左側)	K13521-25500	1	¥1,500	強化G/K
17.	ディストリビュータサポートG/K	K22179-32200	1	¥400	強化G/K
18.	デスピサポートOリング	K22180-71200	1	¥550	
19.	リヤクランクキャップサイド棒シール	K12289-14600	2	¥150	
20.	リヤクランクエンドオイルシール	K12279-32200	2	¥1,800	
21.	フロントクランクオイルシール	K13042-73000	1	¥760	強化タイプ
22.	ヘッドフロントカバーG/K	K11047-25501	1	¥2,000	強化G/K
23.	チェーンテンショナーG/K ロア	K13079-32200	1	¥210	強化G/K
24.	オイルパンドレーン P/K	K11026-61000	1	¥270	
25.	チェーンテンショナーG/K アッパー	K13082-25500	1	¥500	

U20 分解図

