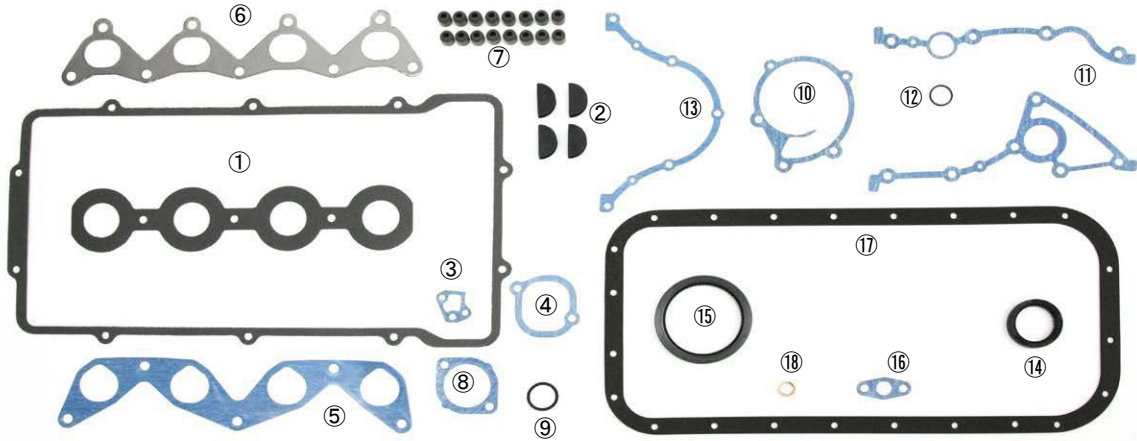


FJ20 オーバーホールキット

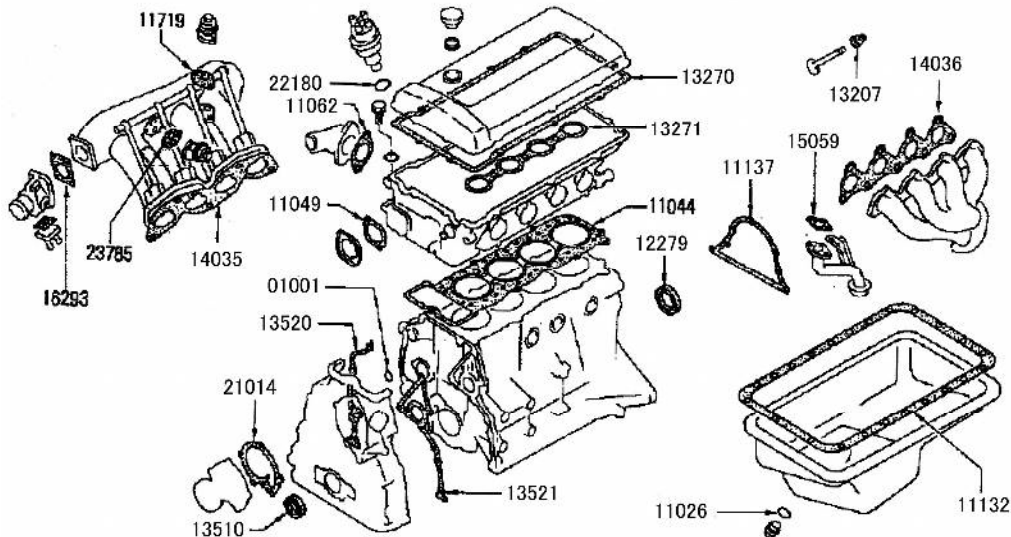
①～⑱ ※ヘッドガスケット別売り
■FJ20オーバーホールキット ~~¥28,888~~
¥21,000



※キット内の強化ガスケットには連続使用400℃対応の耐熱耐油に優れたセラミック繊維素材を使用しています。

単品オーバーホールパーツ

| No | 品名 | 品番 | 必要数 | 単価 | 備考 |
|----|-------------------|--------------|-----|--------|-------|
| 1 | タペットカバーG/K(内外セット) | K13271-13270 | 1 | ¥3,410 | |
| 2 | タペットサーキュラー | 11051-R2001 | 4 | ¥340 | |
| 3 | ヘッドテンショナーG/K | K13079-R2010 | 1 | ¥130 | 強化G/K |
| 4 | ヘッドテンショナーカバーG/K | K11049-R2011 | 1 | ¥180 | 強化G/K |
| 5 | インテークマニホールドG/K | K14035-R2010 | 1 | ¥2,000 | 強化G/K |
| 6 | エキゾーストマニホールドG/K | K14036-R2200 | 1 | ¥2,730 | |
| 7 | バルブステムオイルシール | K13207-01M01 | 16 | ¥370 | |
| 8 | サーモカバーパッキン | K11062-07N00 | 1 | ¥410 | 強化G/K |
| 9 | ディストリビューターOリング | K22180-71200 | 1 | ¥310 | |
| 10 | ウォーターポンプG/K | K21014-R2011 | 1 | ¥420 | 強化G/K |
| 11 | フロントカバーG/K(左右セット) | K13520-13521 | 1 | ¥1,160 | 強化G/K |
| 12 | フロントカバーOリング | K01001-00022 | 1 | ¥330 | |
| 13 | リヤオイルシールリテーナーG/K | K11137-R2001 | 1 | ¥470 | 強化G/K |
| 14 | フロントクランクオイルシール | K13510-R2000 | 1 | ¥560 | |
| 15 | リヤクランクオイルシール | K12279-5L310 | 1 | ¥1,550 | |
| 16 | オイルストレーナーG/K | K15059-73400 | 1 | ¥120 | |
| 17 | オイルパンG/K | K11132-R2000 | 1 | ¥3,440 | |
| 18 | オイルパンドレーンP/K | K11026-01M02 | 1 | ¥260 | |



KAMEARI

※表示価格は本体価格です。別途消費税が加算されます。