

ハイパー イグニッション システム 光センサー専用モデル ULTIMATE No. 8907 取扱説明書

取説No. 890780

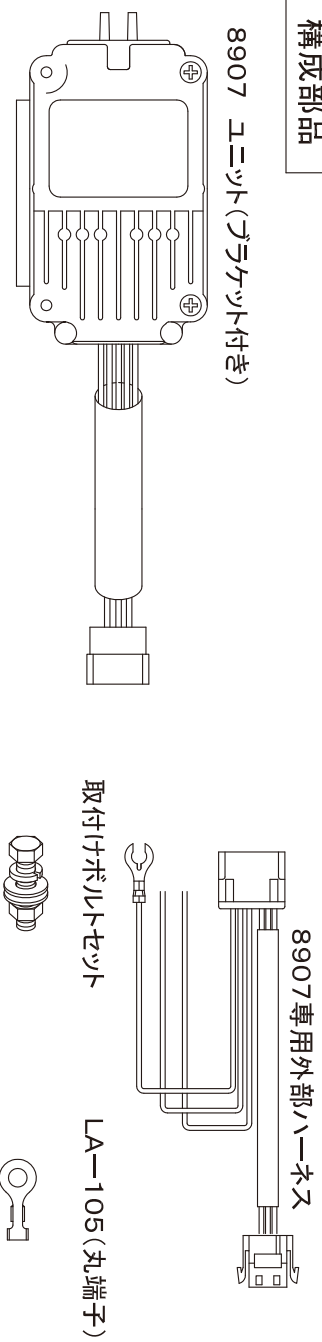
本製品を本来の目的以外で使用され、その車両及び周辺機器が破損した場合、弊社は一切その責任を負いません。また適合車種以外（改造など）で取付けて事故などがあつた場合、弊社は一切その責任を負いません。

注意 製品を取付ける前には必ずこの説明書を良く読み取付け指示に従い確実に作業して下さい。取付けを誤ると本品だけでなく車両及び関連機器などを破壊する場合があります。

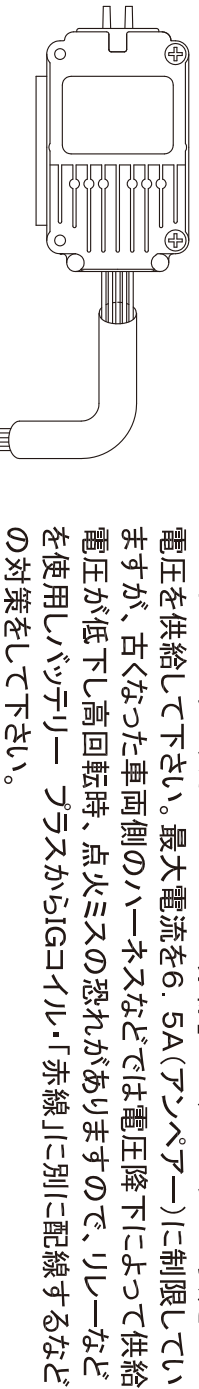
- 12Vのマイナス プラス車専用です。6V、プラス プラス車には取付け出来ません。
- 指定IGコイル以外のIGコイルには使用出来ません。電流制限・ポエルトローラ機能内蔵のため指定IGコイル以外では“火花”が弱くなることがありエンジン始動が出来なくなることがあります。
- 光センサー専用モデルのため他のセンサーでは動作しません。
- 車両のバッテリー電圧範囲以内で動作が補償されているため、“電圧を昇圧する機器”との併用はNo. 8907ユニットを破壊する恐れがありますので絶対使用しないで下さい。
- プラグコードが劣化したNo. 8907を取付けた場合、点火エネルギーが強化された分プラグコードのリークを生ずる等の不具合が発症し易くなる場合があります。確実な点火を得るためにも弊社プラグコードのご使用を推奨します。

構成部品

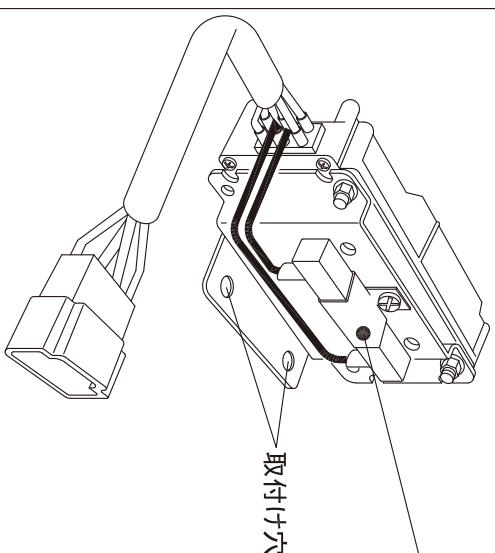
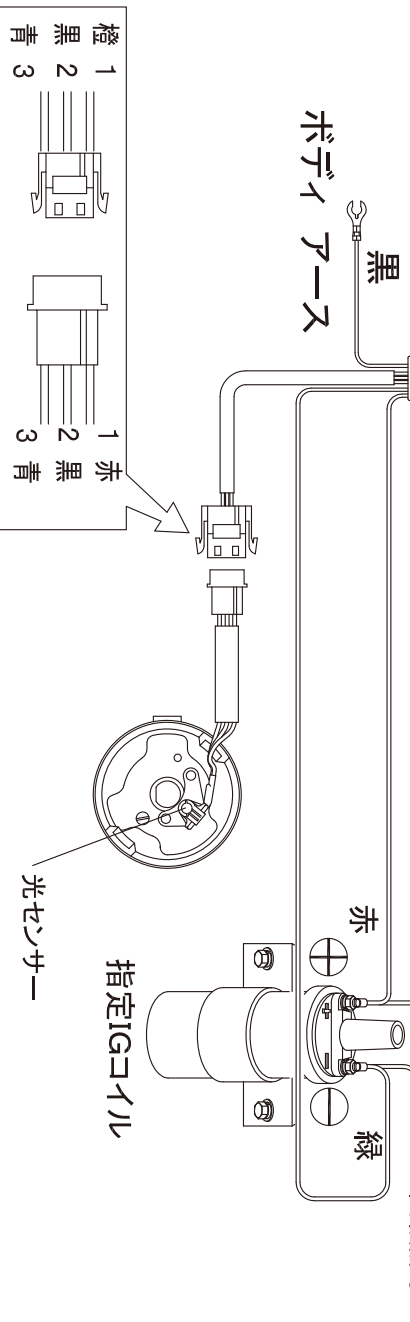
8907 ユニット(プラグケット付き)



基本配線図

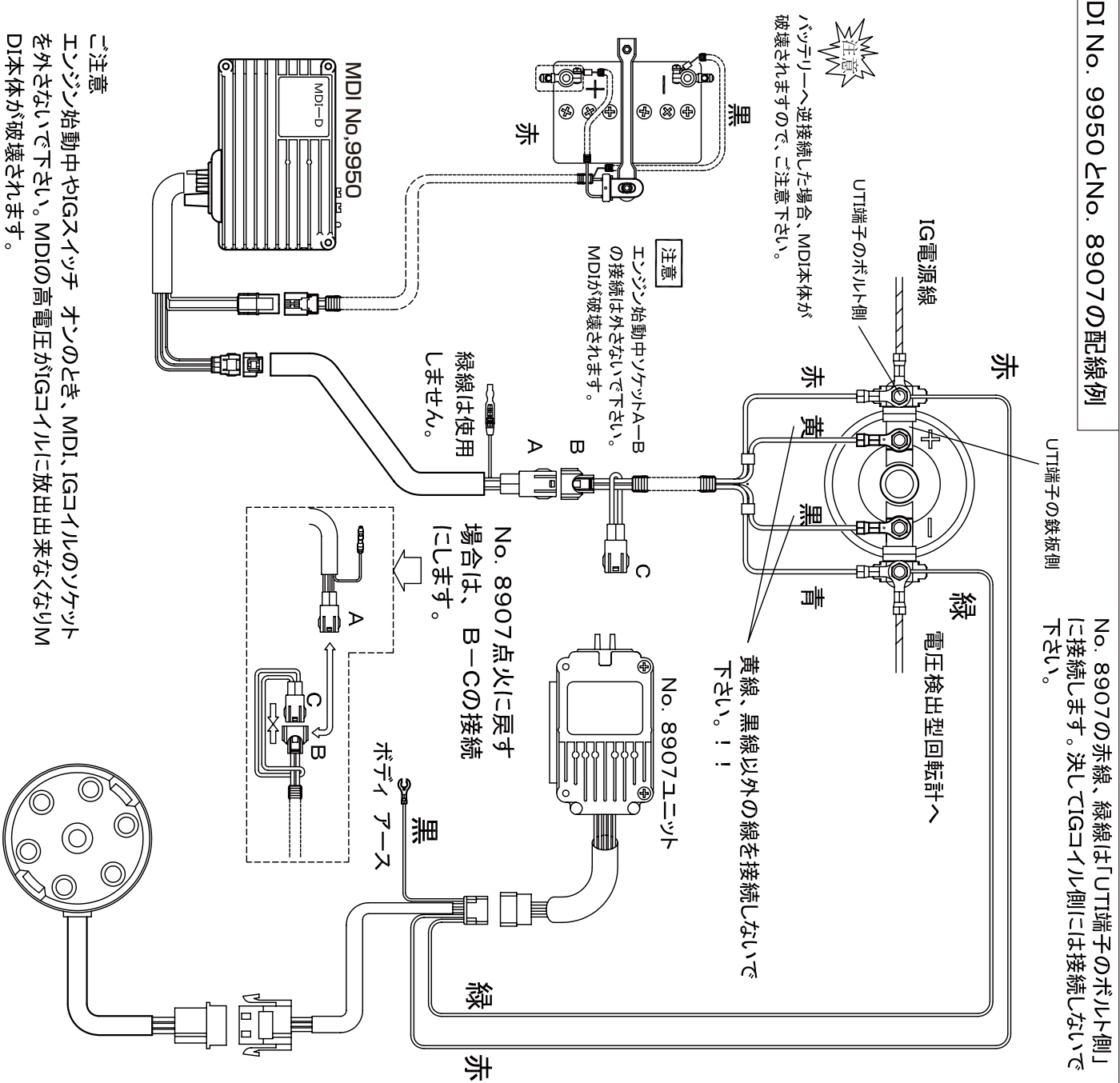


IGコイルのプラス及びハーネスの「赤線」には、12V以上で安定した電圧を供給して下さい。最大電流を6.5A(アンペア)に制限していただきますが、古くなった車両側のハーネスなどでは電圧降下によって供給電圧が低下し高回転時、点火ミスの恐れがありますので、リレーなどを使用しバッテリー プラスからIGコイル・「赤線」に別に配線するなどの対策をして下さい。



抵抗器は発熱しますので絶対に触れないで下さい。火傷を負うことがあります。この抵抗器はIGコイルに流れる電流をコントロールするための抵抗器です。抵抗器の線は、切断したりショートさせたりは絶対にしないで下さい。No. 8907ユニットを破壊します。

MDI No. 9950 とNo. 8907の配線例



発売元 〒340-0808 埼玉県八潮市緑町3-1-16
株式会社 電有エンジニアーズ
TEL 048-998-2323 FAX 048-997-9085

製造元 〒213-0033 神奈川県川崎市高津区下作延471
永井電子機器株式会社
TEL 044(877)2441 (代表) FAX 044(877)2658